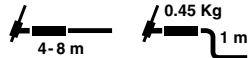


# TPRO 24W



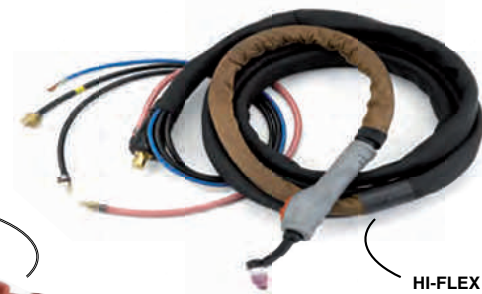
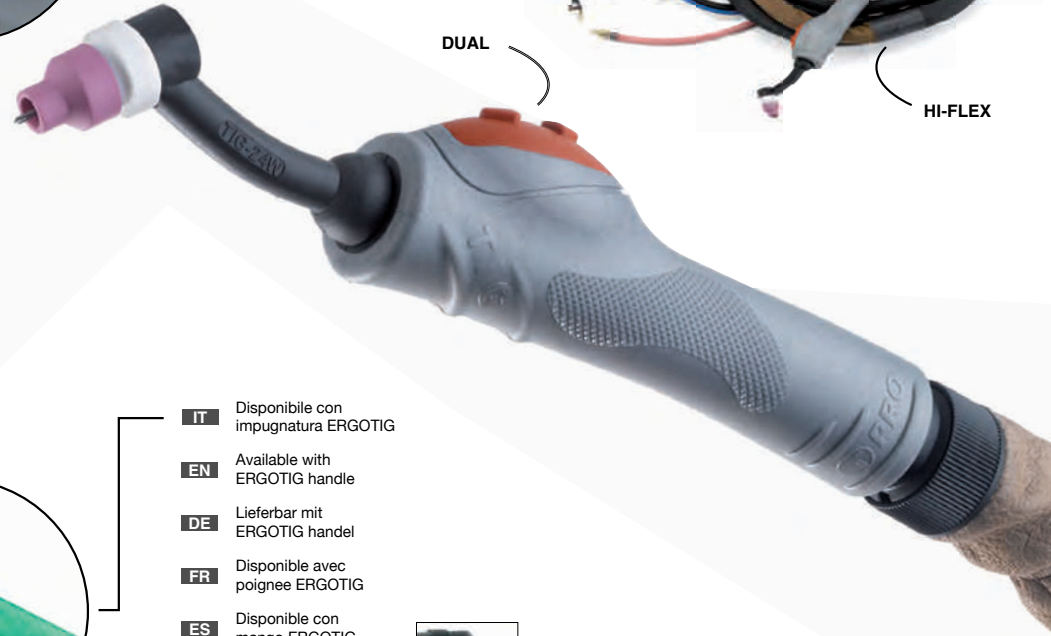
<b>V</b> peak	113		Argon		Ø mm	0.5 ÷ 1.6
------------------	-----	--	-------	--	------	-----------

<b>X</b> 35%	180A DC 120A AC
-----------------	--------------------

CODE	↔	⚡	⚡
HY2410-00	4 m	dual	TSK 50 - 1/4 G
HY2810-00	8 m	dual	TSK 50 - 1/4 G
HY7410-00	4 m	multi	TSK 50 - 1/4 G
HY7810-00	8 m	multi	TSK 50 - 1/4 G
HZ2410-00	4 m	dual flex	TSK 50 - 1/4 G
HZ2810-00	8 m	dual flex	TSK 50 - 1/4 G
HZ7410-00	4 m	multi flex	TSK 50 - 1/4 G
HZ7810-00	8 m	multi flex	TSK 50 - 1/4 G



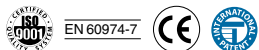
MULTI



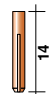
- IT** Disponibile con impugnatura ERGOTIG
- EN** Available with ERGOTIG handle
- DE** Lieferbar mit ERGOTIG handel
- FR** Disponible avec poignée ERGOTIG
- ES** Disponible con mango ERGOTIG
- TR** ERGOTIG kabza ile uyumludur
- RU** доступно для рукояток ERGOTIG



TSK 50-1/4G

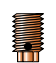


Standard




TQ0004

Ø mm	Ø in	CODE	REF
0,5	.020	TD0004-05	53N15
1,0	.040	TD0004-10	53N16
1,6	1/16	TD0004-16	53N14
2,4	3/32	TD0004-24	24C332



Ø mm	Ø in	CODE	REF
0,5	.020	TE0004-05	53N17
1,0	.040	TE0004-10	53N18
1,6	1/16	TE0004-16	53N19
2,4	3/32	TE0004-24	24CB332

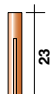


TC0021	TC0022	TC0023
53N23	53N24	53N25
Ø 4	Ø 6,4	Ø 8


TC0024	TC0027	TC0028
53N27	53N28	53N26
Ø 9,8	Ø 6,4	Ø 9,8

Gas Lens



TQ0024

Ø mm	Ø in	CODE	REF
0,5	.020	TD0005-05	53N62
1,0	.040	TD0005-10	53N63
1,6	1/16	TD0005-16	53N64
2,4	3/32	TD0005-24	24GLC332

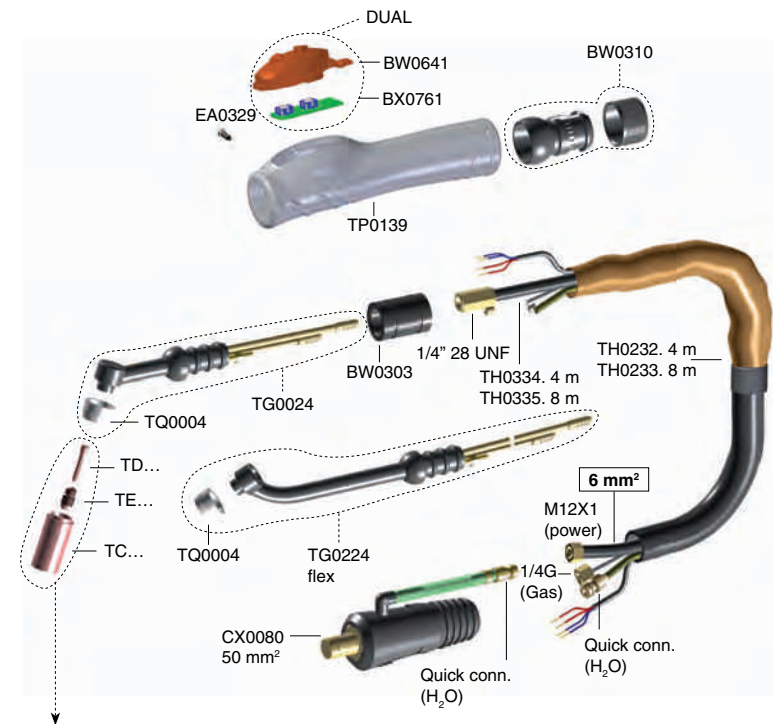


Ø mm	Ø in	CODE	REF
0,5	.020	TE0005-05	45V41
1,0	.040	TE0005-10	45V42
1,6	1/16	TE0005-16	45V43
2,4	3/32	TE0005-24	45V44
3,2	1/8	TE0005-32	45V45

TC0041	TC0042	TC0043
53N58	53N52	53N60
Ø 6,4	Ø 8	Ø 9,8

TC0044	TC0045
53N61	53N61S
Ø 11,2	Ø 12,7



**Spare parts kit not included**

Ø mm	Ø in	CODE
1,6	1/16	TT0101
2,4	3/32	TT0102

- 1 pc. tungsten electrode turquoise
- 1 pc. collet body
- 1 pc. collet
- 1 pc. ceramic nozzle

**MULTI**

- BW0642
- BW0645
- BX0763